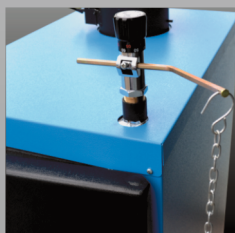
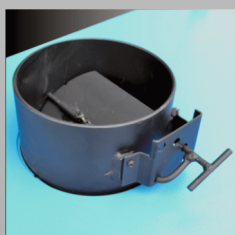
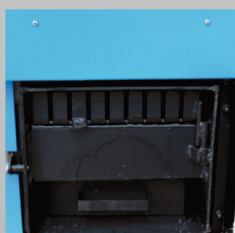
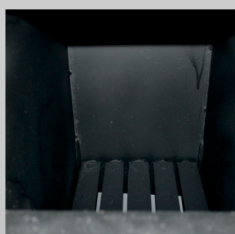
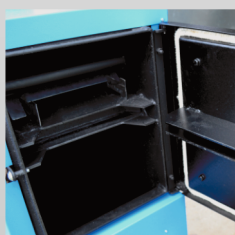


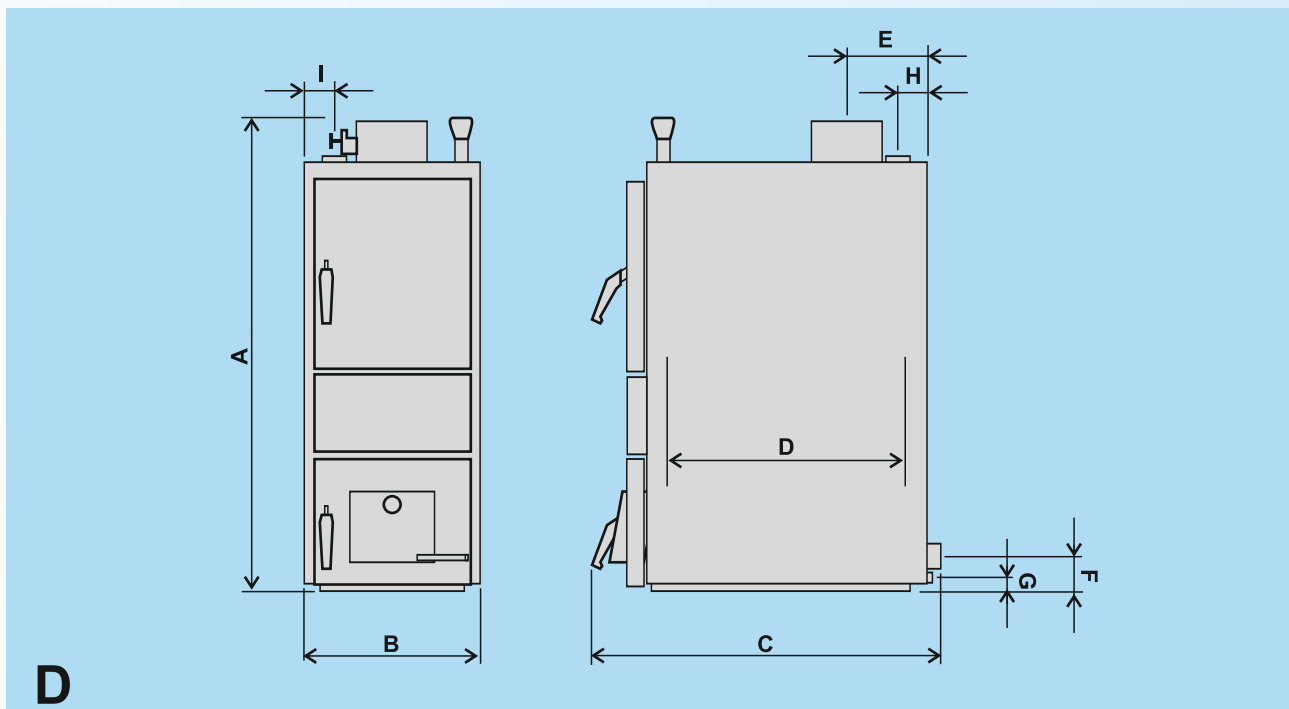
Kotly na drevo radu D



- **možnosť spaľovania dreva a drevného odpadu**
- **hlĺbka spaľovacieho priestoru až 550 mm**
- **vysoká účinnosť spaľovania - nízka spotreba paliva**
- **termostatická regulácia výkonu**
- **zavodnený rošt**
- **možnosť regulácie komínového ťahu**
- **jednoduchá obsluha a čistenie**
- **prevádzka bez elektrickej energie**
- **maximálny čas horenia: až 12 hodín (pri útlmovom režime)**

Teplovodný kotol D je určený pre vykurovanie bytov, rodinných domov a iných objektov. Kotol je konštruovaný výlučne pre spaľovanie dreva. Ako palivo je možné použiť akékoľvek suché drevo, hlavne polená – štiepky do maximálnej dĺžky 550 mm. Možné je použiť aj drevo väčších priemerov, pričom sa zníži menovitý výkon kotla a predĺži doba horenia. Veľkou výhodou je veľká spaľovacia komora a prikladacie dvierka. Kotlové teleso je vyrobené z vysokokvalitného ocelového plechu hrúbky 5 mm (steny spaľovacej komory, ktoré sú v styku s plameňom a vodou) a hrúbky 3 mm (steny, ktoré sú v styku len s vodou). Opláštenie kotla je vyrobené z ocelového plechu hrúbky 1 mm a povrchovo upravené technológiou statického nanášania práškovej farby. Tepelnú izoláciu tvorí minerálna vata. Rošt je trubkovnicový - zavodnený. Moderné konštrukčné riešenie teplovýmenných plôch a spaľovacieho priestoru zaručuje dokonalosť spaľovania s vysokou účinnosťou a nízkou tvorbou škodlivých látok v spalínach. Reguláciu výkonu zabezpečuje termostatický regulátor ťahu. Kotol je vzhľadom na priaznivú cenu vhodný aj ako doplnok k inému zdroju tepla.

Technické parametre



Typ kotla		D 28
Rozmery: A	mm	1100
B	mm	425
C	mm	800
D	mm	550
E	mm	195
F	mm	105
G	mm	85
H	mm	90
I	mm	90
Výkon kotla	kW	28
Maximálny výkon kotla	kW	31
Výhrevná plocha	m ²	2,4
Objem zásobníka paliva	dm ³	80
Prevádzkový ťah	Pa	15 - 18
Maximálny pracovný pretlak vody	MPa	0,2
Hmotnosť kotla	kg	190
Priemer odťahového hrdla	mm	159
Účinnosť kotla pri menovitom výkone	%	75
Predpísané palivo		suché drevo o výhrevnosti 15-17 MJ . kg ⁻¹ max. obsah vody 20%
Priemerná spotreba dreva	kg . h ⁻¹	8
Maximálna dĺžka polien - štiepkov ø 60 - 120 mm	mm	500

Maga s.r.o. nezodpovedá za tlačové chyby

VÝROBCA:
MAGA s.r.o., Samuela Kollára 86
979 01 Čerenčany – Rimavská Sobota
 Mobil: 0917 911 869
 Tel.: 00421- 47 56 34 798
 e-mail: obchod@magasro.sk

PREDAJCA:



www.magasro.sk