

OPOP S8-Wifi

Uživatelský manuál

Internetový modul WiFi S8 je zařízení, které umožňuje vzdálené sledování teplot ve vytápěném objektu přes internet. Uživatel kontroluje stav instalace systému vytápění. Historie teplot se zobrazuje ve formě přehledných diagramů. Lze také zobrazit historii alarmů řídicí jednotky.

Tento modul umožňuje řídit teplotu uvnitř každé vytápěné místnosti zvlášť a ušetřit tak náklady na vytápění a udržovat příjemné teploty ve vašem domě během dne i v noci.

Při instalaci všech hlavních částí tohoto systému postupujte podle pokynů níže.



1. POPIS

Funkce dostupné ve spolupráci s novějšími řídicími jednotkami kotlů (v9 a H8):

- Dálkové ovládání provozu kotle, teplot v místnostech přes internet
- Náhled všech součástí topného systému
- Možnost úpravy všech parametrů hlavního modulu S8 Wifi (při zachování struktury a pořadí menu)
- Zobrazuje historii teplot
- Zobrazuje historii událostí (alarmy a změny parametrů)
- Volitelně přiřadit libovolný počet hesel (s různými oprávněními - menu, události, statistiky)
- Změna nastavené teploty na pokojovém termostatu
- E-mailová upozornění na alarmy a chybová hlášení

2. INSTALACE

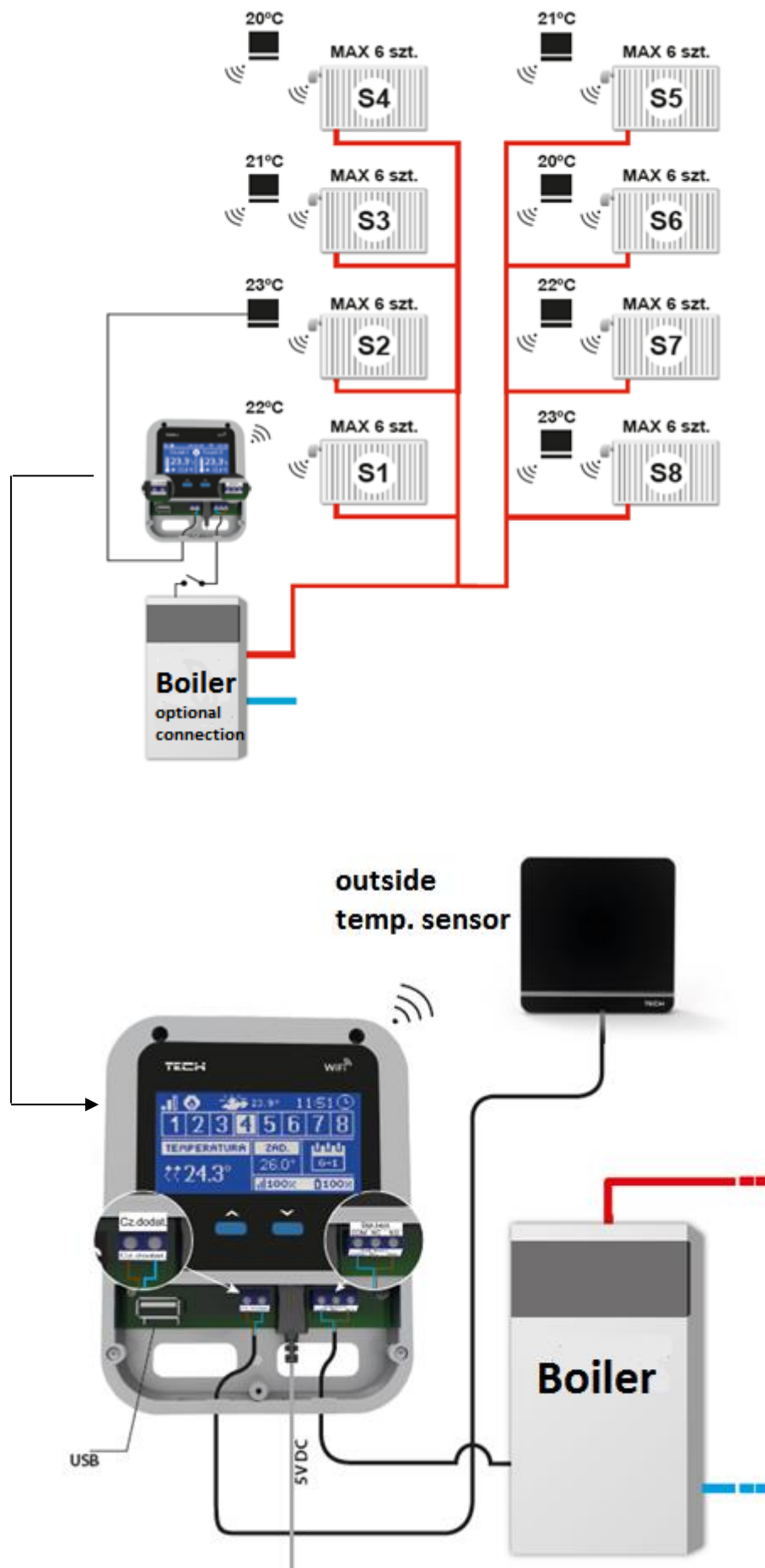
Modul musí instalovat osoba s odpovídající kvalifikací. Nesprávné připojení kabelů může poškodit modul!



Jeden modul S8-Wifi lze propojit až s 8 snímači teploty. Jedno teplotní čidlo pro jednu vytápěnou místnost = jednu vyhřívanou zónu. Pro každou místnost / zónu použijte až 6 termohlavic pro maximálně 6 radiátorů.

Volitelně lze modul S8-Wifi připojit ke kotli, aby se deaktivoval ohřev, když jsou všechny místnosti vytopeny na požadované teploty. Navíc může být pro stejný účel použita i venková teplota. Takže když venková teplota dosáhne nastavené hodnoty, topení se deaktivuje, dokud teplota neklesne pod nastavenou hodnotu.

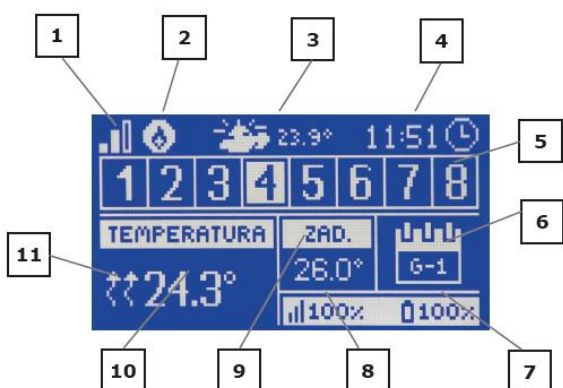
Zkontrolujte schéma připojení níže, abyste plně porozuměli instalačnímu potenciálu modulu S8-Wifi. Instrukce pod schématem vám pomohou správně nainstalovat a nastavit toto zařízení.



3. POPIS MODULU S8 WIFI



1. Obrazovka modulu
2. Tlačítko EXIT. Podnabídku opustíte kliknutím na toto tlačítko. Při změně hodnot podnabídky se nastavení vymažou.
3. Tlačítko PLUS. Stav na další zóně se zobrazí na hlavní obrazovce stisknutím tohoto tlačítka. V menu modulu můžete zobrazit více funkcí a zvýšit nastavenou hodnotu.
4. Tlačítko MINUS. Stav na předchozí zóně se zobrazí na hlavní obrazovce stisknutím tohoto tlačítka. V menu modulu můžete zobrazit méně funkcí a snížit nastavenou hodnotu.
5. Tlačítko MENU. Vstup do menu modulu, nastavení hodnoty.



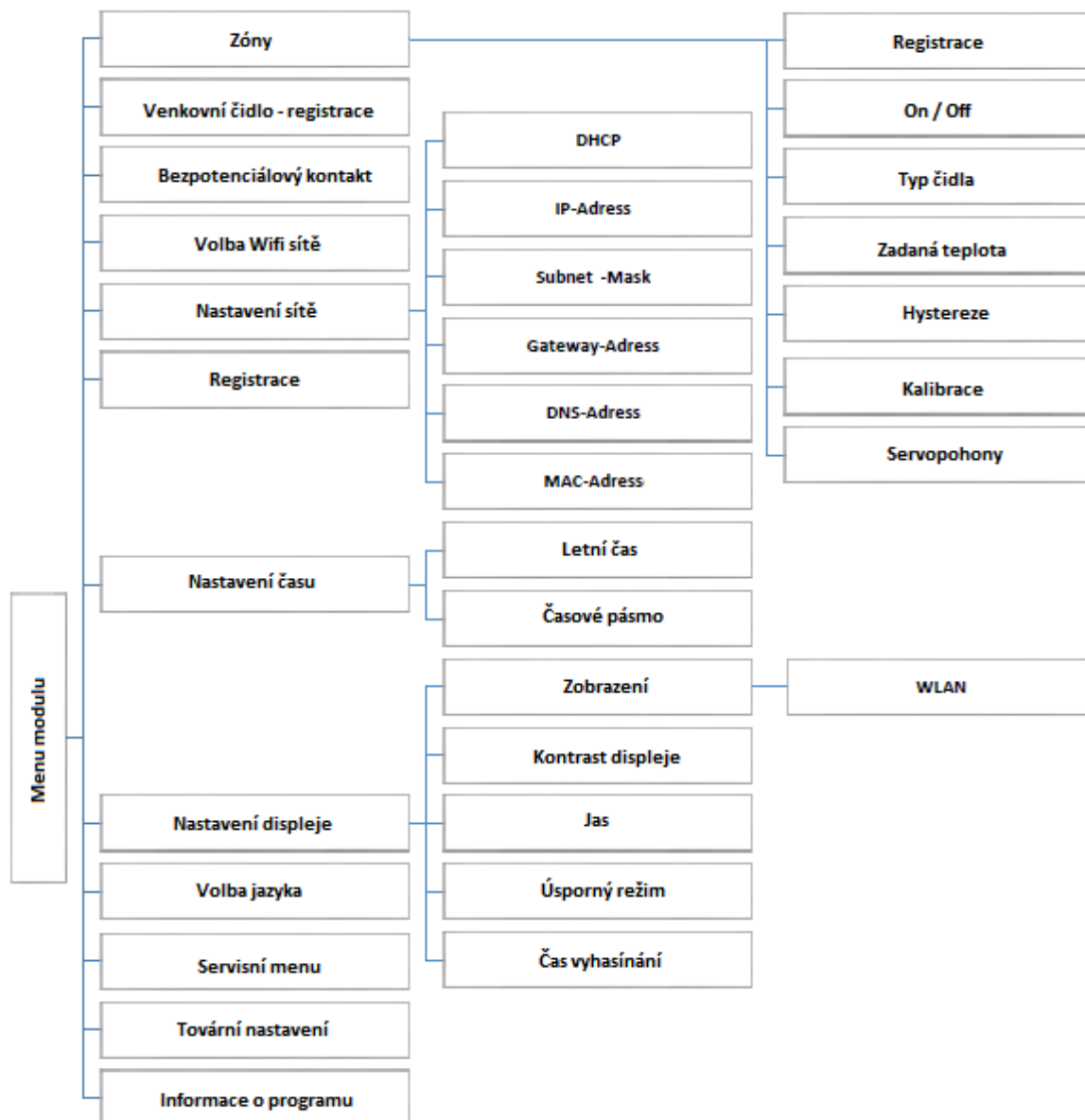
1. Rozsah signálu WiFi
2. Další ikona zařízení - Když je viditelná, znamená to, že je zařízení připojeno.
3. Venkovní teplota
4. Aktuální čas
5. Informace o zónách:
Viditelná číslice znamená připojený prostorový snímač teploty, který zobrazuje aktuální teplotu na obrazovce hlavního modulu.

Pokud je v zóně zobrazen alarm, objeví se na obrazovce zpráva.

Chcete-li zobrazit aktuální stav konkrétní zóny, zvýrazněte její číslo pomocí tlačítek PLUS nebo MINUS.

6. Informace o typu platného týdenního plánu nebo období, během něhož je v zóně ručně nastavena nastavena teplota.
7. Úroveň akumulátoru teplotního snímače C-8r ve vyznačené zóně (označené na displeji informací o zóně - viz popis 5)
8. Síla signálu teplotního snímače C-8r ve vyznačené zóně (označené na displeji informací o zóně - viz popis 5)
9. Zadaná teplota ve vyznačené zóně (označené na liště informací o zóně - viz popis 5)
10. Aktuální teplota ve vyznačené zóně (vyznačená na liště informací o zóně - viz popis 5)
11. Symbol pro aktivní ohřev určité zóny (vyznačený na liště informací o zóně - viz popis 5).

4. FUNKCE V MENU



<p>Zóny</p>	<p>Registrace – Zaregistrujte novou zónu (nový snímač teploty pro jednu zónu / pokoj). Zapnutá / Vypnutá – Aktivujte nebo deaktivujte zónu. Typ čidla – kabelové nebo bezdrátové. V případě senzorů dodávaných OPOP zvolte bezdrátové. Zadaná teplota – nastavte požadovanou zónu / pokojovou teplotu. Nastavte také, zda je teplota udržována po dobu 24 hodin (CON) nebo v určitém časovém úseku. Hystereze – teplotní rozdíl. Když nastavíte pokles teploty o tuto úroveň, začnou se ventily radiátorů (servopohony) znovu otevírat, aby se zóna / místnost zahřívala. Kalibrace – kalibraci snímače. Zvláště v případě kabelového snímače nastavte měřenou zónu / pokojovou teplotu touto funkcí. Servopohony – Zde můžete zaregistrovat ventily. Max. 6 pro jednu zónu / pokoj. Funkce Sigma při aktivaci umožňuje plynulé otevírání / zavírání ventilu. Když je Sigma deaktivována, ventil se otvírá nebo zavírá velkými skoky, což zrychluje reakci ventilu, ale je obtížnější udržovat teplotu zóny / místnosti na stejné přesné teplotě.</p>
<p>Venkovní čidlo - registrace</p>	<p>Chcete-li zaregistrovat externí (venkovní) snímač teploty. Aktivní zóny můžete deaktivovat, pokud venkovní teplota dosáhne nastavené hodnoty.</p>
<p>Bezpotenciálový kontakt - zóny</p>	<p>Bezpotenciálový kontakt může deaktivovat ohřev pro konkrétní zónu.</p>

Automatické kotle - OPOP S8-Wifi

Volba Wi-fi sítě	Po otevření tohoto dílčího menu se zobrazí seznam dostupných sítí WLAN. Výběr sítě, ke které chceme připojit, lze potvrdit stisknutím tlačítka MENU. Pokud je síť zabezpečena heslem, musí být zadáno toto heslo. Následující písmena hesla jsou vybrána pomocí tlačítek "+" a "-".
Nastavení sítě	Ve výchozím nastavení je konfigurace sítě automatická. Pokud však chce uživatel ručně konfigurovat síť, může v této podnabídce použít následující možnosti: DHCP, IP adresu, masku podsítě, adresu brány, adresu DNS a MAC adresu.
Registrace	Volání volby Registrace vygeneruje kód, který je nutný pro registraci modulu S8-Wifi na stránkách opop.emodul.eu. Tento kód lze také generovat se stejnou funkcí v hlavním regulátoru kotle.
Nastavení času	Aktuální datum a čas se stáhnou z internetu. Uživatel má možnost přepnout na letní čas nebo změnit časové pásmo.
Nastavení displeje	Pomocí parametrů v této dílčí nabídce lze hlavní zobrazení řídicí jednotky přizpůsobit vašim individuálním potřebám. Uživatel může vybrat, které údaje se zobrazí na obrazovce řídicí jednotky: WLAN (název sítě a síla signálu jsou zobrazeny na obrazovce) nebo senzory (skutečné a nastavené hodnoty integrovaných a přídavných senzorů). Může také změnit kontrast a jas displeje. Díky funkci skryté obrazovky je možné nastavit jas obrazovky během vyblednutí. Volba "Čas vyhasínání" umožňuje nastavit dobu nečinnosti řídicího zařízení, po které je obrazovka ztlumena.
Volba jazyka	Tento parametr lze použít ke změně jazyka uživatelského rozhraní.
Servisní menu	Parametry v tomto dílčím menu mohou být nastaveny pouze kvalifikovanými osobami a jsou chráněny kódem.
Tovární nastavení	Tato funkce umožňuje obnovit tovární nastavení - to platí pro parametry, které jsou nastaveny přímo v hlavní nabídce (nikoliv pro servisní menu).
Informace o programu	Tuto funkci lze použít pro zobrazení aktuální verze firmwaru modulu S8-Wifi.

5. TECHNICKÁ DATA

Napájecí napětí	5V DC
Maximální spotřeba energie	200 mA
Přenos signálu	IEEE 802.3 10 Mb/s
Připojte k síti	RJ 45 konektor
Připojte k řídicí jednotce	RJ12 konektor

Prohlášení o shodě č. 163/2015

- směrnice R & TTE 1999/5 / ES;
- směrnice o nízkém napětí (LVD) 2006/95 / ES;
- Směrnice EMC-2004/108 / ES.

Při posuzování shody byly použity následující normy:

- PN-EN 60950-1-: 2007;
- PN-EN 55022: 2011;
- PN-EN 55024: 2011.

6. PRVNÍ SPUŠTĚNÍ

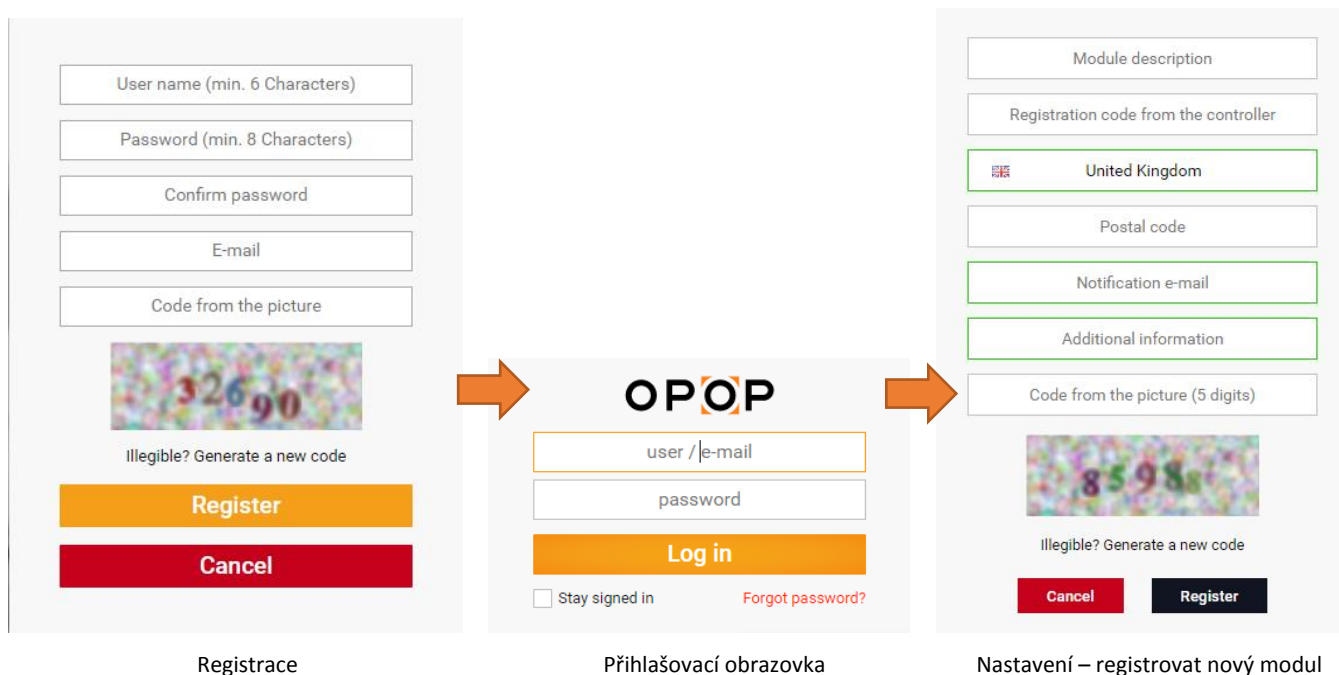
Pro správnou funkci, postupujte podle těchto kroků poprvé:

1. Nakonfigurujte připojení k Internetu
2. Nakonfigurujte snímače teploty, pokojové regulátory
3. Konfigurace bezdrátových termostatických ventilů STT-868

5.1 Konfigurace připojení k internetu

WiFi 8S má integrovaný internetový modul, který umožňuje sledovat vaši instalaci přes internet. Nejprve byste se měli připojit k internetu - pro připojení modulu k internetu, přejděte do podnabídky Wifi.

Parametry internetového modulu, jako je adresa IP, maska IP, adresa brány - můžete ji nastavit ručně nebo aktivovat volbu DHCP (ve výchozím nastavení povoleno). Poté se musíte zaregistrovat na adrese opop.emodul.eu svého účtu. Pokud je aktivována možnost registrace, je generován kód, který musíte použít na opop.emodul.eu na kartě Nastavení – registrovat nový modul. Tento kód použijte k dokončení registrace přes opop.emodul.eu.



5.2 Konfigurace snímačů teploty

Pro modul WiFi 8S pro aktivaci zóny je nutné získat informace o aktuální teplotě. Musíte zaregistrovat teplotní čidlo v určité zóně v modulu WiFi 8S.

Zaregistrujte pokojový snímač ve zvolené zóně. K tomu použijeme registrační parametr v podnabídce (Zóna / Registrace) - po stisknutí tlačítka Registrace stiskněte komunikační tlačítko na vybraném snímači prostorové teploty na zadní straně snímače / regulátoru místnosti (zkontrolujte další obrázek).

Po úspěšné registraci se na displeji WiFi zobrazí zpráva. Pokud se proces registrace nezdaří, zopakujte postup.

Zkontrolujte snímek na další straně - komunikační tlačítko je na zadní straně snímače teploty.

C-8-r - snímač pokojové teploty

- Umožňuje odeslat informace o aktuální pokojové teplotě
- Snímač musí být registrován v konkrétní zóně



Komunikační tlačítko snímače pokojové teploty C-8r

POZNÁMKA: Do zóny lze přiřadit pouze jeden snímač pokojové teploty.

Vezměte prosím na vědomí následující:

- Pro každou zónu můžete zaregistrovat 1 teplotní čidlo.
- Registrovaný snímač nemůže být zrušen a může být deaktivován pouze výběrem položky Vypnuto v podnabídce zóny.
- Pokud zaregistrujete senzor v zóně (kde již byl zaregistrován jiný snímač), první snímač se vymaže a druhý snímač se zaregistruje.
- Při pokusu zaregistrovat snímač, který je již registrován v jiné zóně, je smazán z první zóny a zaregistrován v nové zóně.

Pro každý snímač pokojové teploty přiřazený ke konkrétní zóně můžete určit samostatnou žádanou hodnotu teploty v místnosti a týdenní plán. Teplotu zóny můžete změnit v nabídce modulu (hlavní nabídka / zóna). Změny týdenního nastavení plánu a žádaných hodnot lze provést také přes opop.emodule.eu.

5.3 Konfigurace bezdrátových termostatických ventilů

Posledním krokem konfigurace je zaregistrovat pohon (ventil) v zóně.

POZNÁMKA: V každé zóně je možné zaregistrovat až 6 ventilů.



STT-868 - bezdrátový, termostatický ventil

- Zavřete / otevřete ventil pro udržení požadované teploty
- Ventil musí být registrován v modulu WiFi 8S

Registrační proces:

1. Namontujte ventil na radiátor. Vložte baterie dovnitř. Stiskněte komunikační tlačítko na 2 sekundy a počkejte, dokud nedojde ke kalibraci (ventil se sám nastaví do požadované polohy). Tlačítko pro komunikaci je pod bateriemi, malé černé tlačítko.
2. V nabídce Wi-Fi 8S vyberte číslo zóny, kam chcete zaregistrovat ventil, a poté zvolte Servopohon / Registrovat.
3. Stiskněte registrační tlačítko na ventilu. To se musí provést do 120 sekund po stisknutí registrační funkce v nabídce zóny - po uplynutí této doby modul 8S WiFi detekuje proces registrace jako neúspěšný.
4. Po úspěšné registraci se zobrazí zpráva, že registrace byla úspěšná. V případě, že dojde k chybě při registraci, zobrazí se zpráva, která vás o tom informuje.

Existují tři možné příčiny chyby:

- Pokoušíte se zaregistrovat více než šest ventilů.
- Pokus o registraci již registrovaného ventilu.
- Z ventilu nejde žádný signál po 120 sekund od započetí registrace.

7. ZÁRUČNÍ PODMÍNKY, OBECNÉ POKYNY

Níže uvedené body je nutné splnit nejenom pro splnění záručních podmínek, ale také pro zajištění správnosti instalace z pohledu platných norem, bezpečnosti a z pohledu zajištění bezproblémového chodu kotle

1. Kotle Biopel a jeho příslušenství smí instalovat pouze firma s platným oprávněním provádět jeho instalaci a údržbu. Na instalaci musí být zpracován projekt dle platných předpisů.
2. Otopný systém musí být napuštěn vodou, která splňuje požadavky ČSN 07 7401 a zejména její tvrdost nesmí přesáhnout požadované parametry. Použití nemrznoucích směsí není výrobcem doporučováno.
3. Připojení kotle do systému musí být provedeno dle platných předpisů a norem.
4. Spalinová cesta musí být před instalací kotle zkontrolována kominickou firmou. Požadujte revizní správu zahrnující základní parametry spalinové cesty včetně průměru komína, jeho délky a komínového tahu.
5. Kouřovod by neměl být delší než 1m a měl by být osazen vymetacím otvorem. Kouřovod může být delší pouze v případě, že byl změřen a zaevidován komínový tah ne dále než 30cm od kotle a že tento splňuje požadavky na minimální provozní tah, viz kapitola Hlavní parametry a rozměry.
6. Kotel Biopel musí být instalován v samostatné kotelně, speciálně upravené pro vytápění. Kotelna musí mít dostatečný prostor pro instalaci a údržbu kotle. Musí být zajištěna dostatečná cirkulace čerstvého vzduchu pro spalování.
7. Kotel nesmíte nikdy instalovat na otevřených prostorech nebo balkonech, v prostorách obývaných lidmi, jako je kuchyň, obývací pokoj, koupelna, ložnice, v prostorech, kde jsou výbušné a hořlavé materiály.
8. Doporučujeme kotel nainstalovat na betonovém podstavci z ohnivzdorného materiálu.
9. Kolem kotle a násypky na pelety by měl být zajištěn minimální manipulační prostor od překážky, a to: 60cm zezadu a z bočních stran, 100cm ze přední části kotle a násypky.
10. Při instalaci i při provozu kotle je nutno dodržovat bezpečnou vzdálenost 200 mm od hořlavých hmot.
11. Je vyloučeno palivo ukládat za kotel nebo skládat ho vedle kotle ve vzdálenosti menší než 800 mm.
12. Je vyloučeno ukládat palivo mezi dva kotle v kotelně.
13. Doporučujeme dodržovat vzdálenost mezi kotlem a palivem min. 1000 mm nebo umístit palivo do jiné místnosti, než je instalován kotel.
14. Za záruční palivo se pokládají pelety vyrobené pouze ze dřeva, o jejich průměru od 6 do 8mm.
15. Výrobce nezodpovídá za kvalitu paliva, ve smyslu kvality spalování, množství popela či za četnost čištění kotle díky tomu, že tyto skutečnosti ovlivňují pouze vnější vlivy jako kvalita pelet, prach a vlhkost v peletách, komínový tah či správné nastavení spalovacího procesu.
16. K zatápění v kotli je zakázáno používat hořlavých kapalin (benzín, líh, atd.)
17. Během provozu kotle je zakázáno jakýmkoli způsobem jej přetápět.
18. Dojde-li k nebezpečí vzniku a vniknutí hořlavých par či plynů do kotelny, nebo při pracích, při kterých vzniká přechodné nebezpečí požáru nebo výbuchu (lepení podlahových krytin, nátěry hořlavými barvami, apod.), musí být kotel včas před zahájením prací odstaven z provozu.
19. Po ukončení topné sezóny je nutno důkladně vyčistit kotel včetně kouřovodu. Kotelnu nutno udržovat v čistotě a suchu.
20. Je zakázáno zasahovat do konstrukce a elektrické instalace kotle.
21. Výrobce nezodpovídá za poškození vzniklé neodborným nastavením či neodbornou obsluhou výrobku.
22. Na díly podléhající opotřebení se nevztahuje standardní záruční doba. Těmito díly se rozumí: osinková těsnící šňůra, grenamatová deska, zapalovací patrona, lambda sonda. Tyto díly ovšem plní svou funkci po dlouhou dobu v případě, že je kotel a jeho součásti provozovány v souladu s návodem k použití.
23. Výrobce nezodpovídá za rez vzniklou na kotli a jeho součástech, jelikož tato je dána vždy a pouze vnějšími vlivy, jako vlhkostí v místnosti, palivu nebo díky neodborné instalaci bez ochrany kotle proti nízkoteplotní korozi.
24. Kotel musí být ochráněn proti nízké teplotě vratné vody pomocí ventilu, který zabrání vstupu studené vody zpět do kotle. Minimální přijatelná teplota vratné vody je stanovena výrobcem na 55°C.
25. Výrobce nezodpovídá za kondenzaci studeného vzduchu ve spalinové cestě, jelikož této musí být zabráněno správnou instalací spalinové cesty a správným nastavením spalovacího procesu v kotli.
26. Výrobce nezodpovídá za únik kouře z kotle do místnosti v případě, že tento je způsoben nízkým komínovým tahem, špatnou instalací kotle, nebo nesprávným nastavením spalovacího procesu.
27. Výrobce nezodpovídá za poškození dílů způsobené manipulací, přepravou, špatným nastavením nebo nesprávným užíváním nebo jiným vnějším zaviněním, které není přímo vztahné k funkci jednotlivých komponentů kotle.
28. Za instalaci kotle, přídatných zařízení kotle a za jeho správné nastavení a spuštění zodpovídá vždy montážní firma, která realizovala prodej kotle koncovému zákazníkovi.
29. V případě, že bylo dohodnuto o držení záručních podmínek třetí stranou (např. tzv. spouštěcí firma), pak musí být takto uvedeno a odsouhlaseno 3 stranami, a to prodejcem kotle, spouštěčem kotle a koncovým zákazníkem. Všechny zmíněné subjekty s tímto musejí souhlasit a musí tak být uvedeno s podpisy všech v dodatku záručního listu.

8. PLATNÉ NORMY A PŘEDPISY

Platné normy, které je nutné dodržet během instalace a provozu kotle. Tyto informace jsou určeny instalatérským firmám provádějícím instalaci a spuštění kotle.

Otopná soustava:

Otopný systém musí být napuštěn vodou, která splňuje požadavky ČSN 07 7401 a zejména její tvrdost nesmí přesáhnout požadované parametry: Tvrdost = 1mmol/l, Ca²⁺ = 0,3mmol/l, Koncentrace celkového Fe+Mn = 0,3mg/l.

ČSN 06 0310	Tepelné soustavy v budovách – Projektování a montáž
ČSN 06 0830	Tepelné soustavy v budovách – Zabezpečovací zařízení
ČSN 07 7401	Voda a pára pro tepelná energetická zařízení s pracovním tlakem páry do 8 MPa.
ČSN EN 303-5	Kotle pro ústřední vytápění – Část 5: Kotle pro ústřední vytápění na pevná paliva, s ruční nebo samočinnou dodávkou, o jmenovitém tepelném výkonu nejvýše 500 kW – Terminologie, požadavky, zkoušení a značení.

Spalinová cesta:

ČSN 73 4201	Navrhování komínů a kouřovodů.
-------------	--------------------------------

Požární předpisy:

ČSN 06 1008	Požární bezpečnost tepelných zařízení.
ČSN EN 13 501-1+A1	Požární klasifikace stavebních výrobků a konstrukcí staveb - Část 1: Klasifikace podle výsledků zkoušek reakce na oheň.

Elektrická síť:

ČSN 33 0165	Elektrotechnické předpisy. Značení vodičů barvami nebo číslicemi. Prováděcí předpisy.
ČSN 33 1500	Elektrotechnické předpisy. Revize elektrických zařízení.
ČSN 33 2000-3	Elektrotechnické předpisy. Elektrická zařízení. Část 3: Stanovení základních charakteristik.
ČSN 33 2000-4-41	Elektrická zařízení: část 4: Bezpečnost kap. 41: Ochrana před úrazem elektrickým proudem.
ČSN 33 2000-5-51	Elektrotechnické předpisy. Stavba elektrických zařízení.
ČSN 33 2130	Elektrotechnické předpisy. Vnitřní elektrické rozvody.
ČSN 33 2180	Elektrotechnické předpisy. Připojování elektrických přístrojů a spotřebičů.
ČSN 34 0350	Elektrotechnické předpisy. Předpisy pro pohyblivé přívody a pro šňůrová vedení.
ČSN EN 60 079-10	Elektrotechnické předpisy. Předpisy pro elektrická zařízení v místech s nebezpečím výbuchu hořlavých plynů a par.
ČSN EN 60 079-14 ed.2	Elektrotechnická zařízení pro výbušnou plynnou atmosféru - část 14: Elektrické instalace v nebezpečných prostorech (jiných než důlních).
ČSN EN 60 252-1	Kondenzátory pro střídavé motory – Část 1: Všeobecně – Provedení, zkoušení, dimenzování – Bezpečnostní požadavky – Pokyny pro montáž a provoz.
ČSN EN 60 335-1 ed.2	Elektrické spotřebiče pro domácnost a podobné účely – Bezpečnost – Část 1: Všeobecné požadavky.
ČSN EN 60 335-2-10	Elektrické spotřebiče pro domácnost a podobné účely Bezpečnost – Část 2-102: Zvláštní požadavky na spotřebiče spalující plynná, ropná a pevná paliva obsahující elektrické spoje.
ČSN EN 60 445 ed. 3	Základní a bezpečnostní principy pro rozhraní člověk – stroj, značení a identifikace.
ČSN EN 60 446	Základní a bezpečnostní zásady při obsluze strojních zařízení - značení vodičů barvami nebo číslicemi.
ČSN EN 61000 – 6 – 3 EMC – Část 6 – 3: Kmenové normy – Emise – prostředí obytné, obchodní a lehkého průmyslu.	
ČSN EN 61000 -3 – 2 EMC - Část 3 – 2: Meze – Meze pro emise harmonického proudu (zařízení se vstupním fázovým proudem do 16 A včetně).	
ČSN EN 61000 – 3 –3 EMC – Část 3 - Meze - oddíl 3: Omezování kolísání napětí a blikání v rozvodných sítích nízkého napětí pro zařízení se jmenovitým proudem < 16A.	

Soustava pro ohřev TV:

ČSN 06 0320	Tepelné soustavy v budovách – Příprava teplé vody – Navrhování a projektování.
ČSN 06 0830	Tepelné soustavy v budovách – Zabezpečovací zařízení.
ČSN 73 6660	Vnitřní vodovody

Možnosti umístění:

ČSN 06 1008	Stupně hořlavosti B, C1, C2 a C3.
ČSN EN 13 501-1	Stavební hmoty a výrobky zařazené do stupně hořlavosti
ČSN 33 2000-3	Základní prostředí pro manipulační prostor kolem kotle AA5/AB5.

Bezpečnost

Před použitím si pozorně přečtěte následující pokyny. Nedodržení těchto pokynů může mít za následek zranění osob a poškození zařízení. Abyste zabránili zbytečným chybám a nehodám, ujistěte se, že všechny osoby, které používají přístroj, jsou obeznámeny s jeho provozními a bezpečnostními funkcemi. Uchovávejte si příručku a ujistěte se, že při přemísťování nebo prodeji zůstane se zařízením, aby kdokoli, kdo jej používá, mohl mít odpovídající informace o používání zařízení a bezpečnosti. Pro bezpečnost života a majetku postupujte podle pokynů v této příručce, protože výrobce nenese odpovědnost za škodu způsobenou nedbalostí.

VAROVÁNÍ

- Elektrické zařízení pod napětím. Před zásahem do jakéhokoliv elektrického obvodu (kabeláže, instalace atd.) se ujistěte, že regulátor není připojen k síti.
- Instalaci by měla provádět kvalifikovaný elektrikář s platným oprávněním od výrobce zařízení.
- Regulátor není určen pro ovládání dětmi.

VAROVÁNÍ

- Aby nedošlo k poškození zařízení během výboje blesku, odpojte přístroj od hlavního napájecího zdroje. Pokud je jednotka trvale připojená k napájení, vypněte hlavní vypínač nebo hlavní pojistku elektrického systému budovy. Následně chráníme celou elektrickou instalaci elektrickými jističi, které k zařízení musejí být připojeny v rámci elektroinstalace budovy.
- Pravidelnou údržbu zařízení, upevnění a případné mechanické poškození je třeba pravidelně kontrolovat.

Péče o životní prostředí je naší prioritou. Vědomí, že vyrábíme elektronické přístroje, nás nutí bezpečně recyklovat použité předměty a elektronická zařízení. V důsledku toho společnost obdržela registrační číslo od hlavního inspektora ochrany životního prostředí. Symbol přeškrtnutého odpadu na výrobku znamená, že výrobek nesmí být likvidován v běžných nádobách na odpad.

Oddělením odpadu k recyklaci pomáháme chránit životní prostředí. Je odpovědností uživatele darovat použité zařízení do určeného sběrného místa k recyklaci odpadu z elektrických a elektronických zařízení.



9. ZÁRUČNÍ LIST

OPOP S8 Wifi

Výrobce: OPOP spol. s r.o., Valašské Meziříčí, Česká republika
Tel.: 00420 571 675 589, fax.: 00420 571 611 225

Podmínky záruky:

Uživatel je povinen svěřit uvedení do provozu, pravidelnou údržbu a odstranění závad jen odbornému servisu. Tento záruční list obsahuje osvědčení o jakosti a kompletnosti. Výrobce potvrzuje, že výrobek je kontrolován a odpovídá svým provedením technickým podmínkám a ČSN EN 303-5. Za jakost, funkci a provedení kotle ručíme po dobu 24 měsíců ode dne prodeje příslušnému spotřebiteli, nejdéle však 30 měsíců ode dne vyskladnění z výrobního podniku a to tím způsobem, že vady vzniklé prokazatelně následkem vadného materiálu, vadné konstrukce, nebo vadného provedení odstraníme v nejkratší době na náš náklad s podmínkou, že výrobek je:

- je v normálním technickém stavu dle návodu k obsluze a je provozován v souladu s návodem k obsluze.
- není násilně mechanicky poškozen (nebyl proveden neoprávněný zásah s výjimkou zásahů povolených v návodu k obsluze).
- spotřebitel při uplatňování reklamace předloží tento záruční list, řádně vyplněný
- jsou dodrženy pokyny výrobce pro použití tohoto zařízení
- pokud odběratel neuskuteční prodej výrobku do výše uvedené zákonné záruční doby, veškerou zodpovědnost za případnou vadu výrobku nese odběratel
- náklady spojené s vyřízením reklamace budou přeúčtovány odběrateli
- při hlášení závady je nutné vždy předložit řádně vyplněný záruční list, udat přesnou adresu a uvést okolnosti, za kterých k závadě došlo. O způsobu a místě opravy bude rozhodnuto v našem podniku.

Datum a razítko výrobce:

Datum a razítko instalatéra:

OPOP, spol. s r. o.

Zašovská 750

757 01 Valašské Meziříčí

Bank details:

Komerční banka a.s., account no.:1608851/0100

Reg. no.: 47674105, VAT no.: CZ 47674105

Phone: Sales Dept: 571 675 589, Secretariat: 571 611 250, Production: 571 675 405

Sourcing: 571 675 114, Finance: 571 675 472

Fax. 571 611 225
