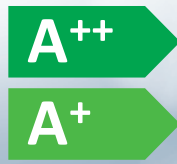


OPOP

partner for your heating



MOŽNO UŽÍVAT
I PO ROCE 2022

Peletové kotle **BIOPEL PREMIUM** **BIOPEL PREMIUM PLUS** s řídicí jednotkou V9





PELETOVÉ KOTLE BIOPEL PREMIUM S ŘÍDÍCÍ JEDNOTKOU V9

Řada kotlů Biopel Premium poskytuje ještě vyšší komfort ve vytápění a zjednodušuje systém nastavení ovládání kotle řídicí jednotkou. Nabízí možnost čištění výměníku kotle i hořáku pomocí stlačeného vzduchu. Je vybavena novými turbulátory pro snadné manuální čištění. Vylepšený systém zavírání horních dvířek zajišťuje 100% těsnost spalovací komory. V rámci programových změn pro snadnější nastavení a následné ovládání kotle je zde možnost kalibrace podavače pelet, zajišťující kvalitní spalování a adekvátní výkon kotle. Kalibrace umožňuje nastavit parametry kotle dle použitého typu pelet. Vylepšení online systému pro ovládání kotle přes internet, nově možnost ovládání pokojového termostatu a řízení topného systému prostřednictvím mobilního telefonu. Zpřehlednění menu – změna názvosloví pro lepší orientaci v nastavení kotle a jeho příslušenství. Řídicí jednotka V9 je opatřena dotykovým displejem, umožňuje nastavení a změny všech parametrů prostřednictvím internetu, komunikaci s jednotkou solárních kolektorů, řízení vytápění na základě venkovní teploty a je vybavena mnoha dalšími pokročilými funkcemi. Rovněž umožňuje zapojení široké škály přídatných zařízení.

Palivo: Dřevěné pelety o průměru 6 – 8 mm

Výkon: 10 – 40 kW

Přednosti sortimentu BIOPEL LINE:

Ekonomický provoz

- Úsporné vytápění – účinnost až 92,8 %
- Nízká spotřeba pelet
- Nízká spotřeba elektrické energie

Šetrný k životnímu prostředí

- 5. emisní třída — nízké emise
- Pelety – obnovitelný zdroj vytápění

Komfortní obsluha a údržba

- Snadné nastavení řídicí jednotky
- Možnost ovládání přes PC
- Možnost doplnit o automatické odpopelnění
- Možnost doplnit o kompresorové čištění hořáku a výměníku
- Možnost ovládání 2 směšovacích ventilů
- Možnost dálkového ovládání s využitím 2 pokojových termostatů
- Možnost připojení 5 čerpadel
- Ekvitermní řízení na základě venkovní teploty
- Řízení ohřevu akumulární nádrže pomocí teplotních čidel
- Aplikace pro mobilní telefony

Hospodárné využití prostoru

- Sestava s kompaktním zásobníkem je nenáročná na prostor
- Hořák může být umístěn z pravé či levé strany kotle

Dlouhá životnost

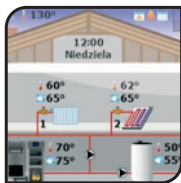
- Hořák z nerezové oceli
- Spolehlivé elektronické prvky

Varianty sestav

SESTAVA	KOTEL	HOŘÁK	PODAVAČ	EXTERNÍ /KOMPAKTNÍ ZÁSOBNÍK	VOLITELNÉ PŘÍSLUŠENSTVÍ
BIOPEL PREMIUM 10	Biopel 10	Biopel burner 10	2 m nebo 3 m	Biopel tank 110 - 350 kg (Externí zásobník)	<ul style="list-style-type: none"> *Kompresorové čištění hořáku a výměníku *Lambda sonda *Pokojevý termostat *Vakuový podavač *Automatické odpopelnění *GSM modul *Kaskádový řadič *Odtahový ventilátor *Hydraulický set s bezpečnostní sadou
BIOPEL PREMIUM 15	Biopel 15	Biopel burner 15			
BIOPEL PREMIUM 20	Biopel 20	Biopel burner 20			
BIOPEL PREMIUM 30	Biopel 30	Biopel burner 30			
BIOPEL PREMIUM 40	Biopel 40	Biopel burner 40			
BIOPEL PREMIUM KOMPAKT 10	Biopel 10	Biopel burner 10	X	Biopel tank 250 kg Biopel tank 150 kg Biopel tank 60 kg (Kompaktní zásobník)	
BIOPEL PREMIUM KOMPAKT 15	Biopel 15	Biopel burner 15			
BIOPEL PREMIUM KOMPAKT 20	Biopel 20	Biopel burner 20			
BIOPEL PREMIUM KOMPAKT 30	Biopel 30	Biopel burner 30			
BIOPEL PREMIUM KOMPAKT 40	Biopel 40	Biopel burner 40			

SESTAVA	KOTEL	HOŘÁK	PODAVAČ	EXTERNÍ / KOMPAKTNÍ ZÁSOBNÍK	NAINSTALOVANÉ PŘÍSLUŠENSTVÍ, KTERÉ JE SOUČÁSTÍ DODÁVKY SETU	DALŠÍ VOLITELNÉ PŘÍSLUŠENSTVÍ
BIOPEL PREMIUM PLUS 10	Biopel 10	Biopel burner 10	2 m nebo 3 m	Biopel tank 110 - 350 kg (Externí zásobník)	<ul style="list-style-type: none"> *Kompresorové čištění hořáku a výměníku *Pokojevý termostat *Automatické odpopelnění 	<ul style="list-style-type: none"> *Lambda sonda *Vakuový podavač *GSM modul *Kaskádový řadič *Odtahový ventilátor *Hydraulický set s bezpečnostní sadou
BIOPEL PREMIUM PLUS 15	Biopel 15	Biopel burner 15				
BIOPEL PREMIUM PLUS 20	Biopel 20	Biopel burner 20				
BIOPEL PREMIUM PLUS 30	Biopel 30	Biopel burner 30				
BIOPEL PREMIUM PLUS 40	Biopel 40	Biopel burner 40				
BIOPEL PREMIUM PLUS KOMPAKT 10	Biopel 10	Biopel burner 10	X	Biopel tank 250 kg Biopel tank 150 kg Biopel tank 60 kg (Kompaktní zásobník)		
BIOPEL PREMIUM PLUS KOMPAKT 15	Biopel 15	Biopel burner 15				
BIOPEL PREMIUM PLUS KOMPAKT 20	Biopel 20	Biopel burner 20				
BIOPEL PREMIUM PLUS KOMPAKT 30	Biopel 30	Biopel burner 30				
BIOPEL PREMIUM PLUS KOMPAKT 40	Biopel 40	Biopel burner 40				

Doplňková příslušenství - ke zvýšení komfortu obsluhy



Pokojevý termostat

Pokojevý termostat umožňuje pohodlné ovládání kotle a nastavení teploty. V základním provedení drátový termostat v rozšířeném provedení bezdrátový.



GSM modul

Moderní ovládání a servisování kotle na dálku prostřednictvím mobilního telefonu.



Kaskádový řadič

Umožňuje ovládat až 4 kotle zapojené do série v jedné kotelně a využít jejich výkon dle aktuálního požadavku otopného systému.



Odtahový ventilátor

Zvyšuje komínový tah v případě, že parametry komína nesplňují požadavek na minimální provozní tan v komíně.

Další možnosti zvyšující komfort provozu, které jsou součástí kotle



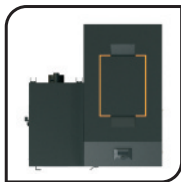
Internetový modul

Moderní ovládání a servisování kotle na dálku prostřednictvím PC. Internetový modul je součástí každé řídicí jednotky.



Ovládání ventilů

Řídicí jednotka standardně ovládá 2 směšovací ventily.



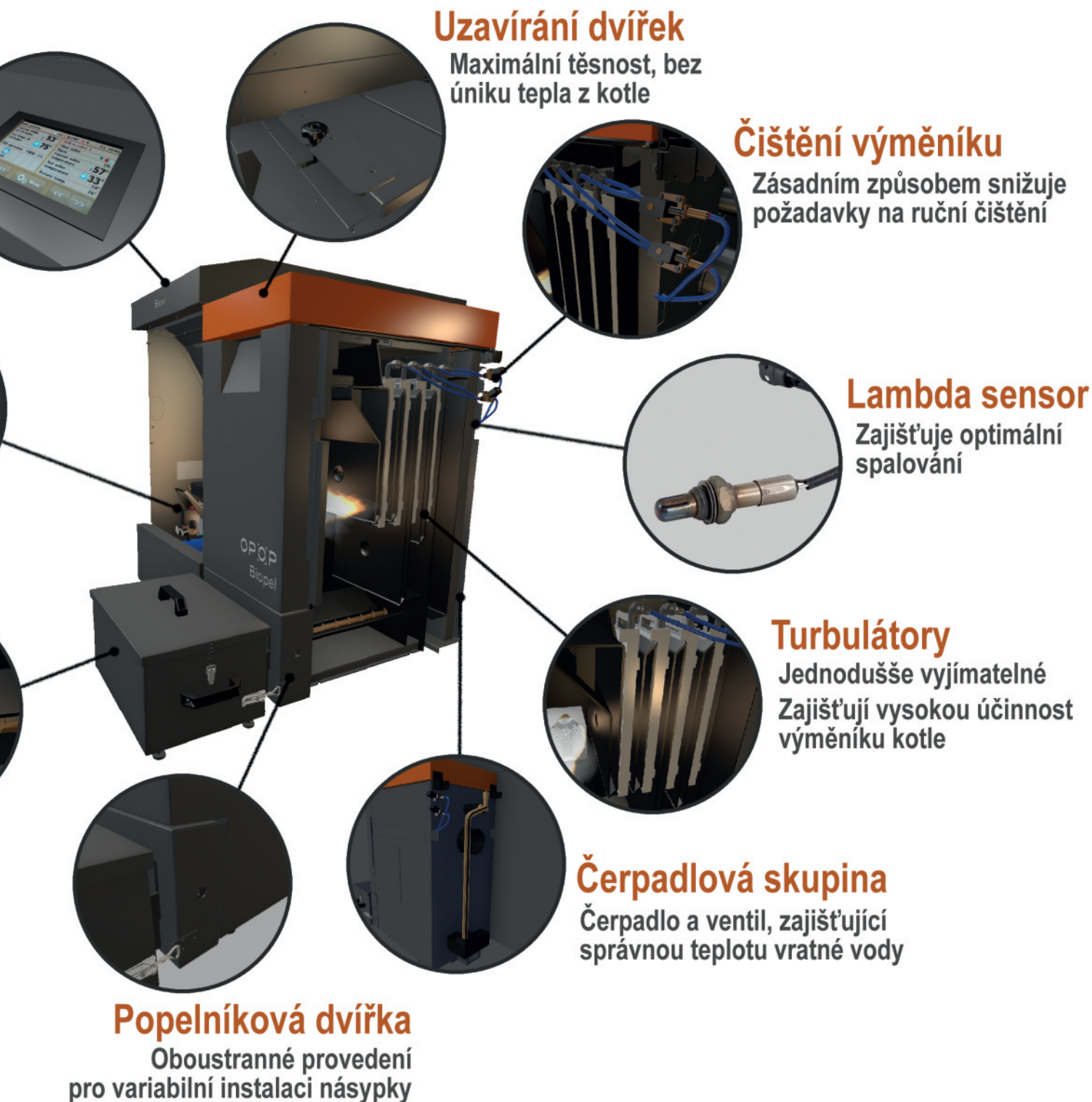
Hospodárné využití prostoru

Kompaktní zásobníky s kapacitou 60 - 250 kg pelet lze připojit z levé nebo pravé strany kotle a jsou určeny pro výkony kotlů 10 - 40 kW. Díky konstrukčnímu řešení sestavy a využití detailů je maximálně úsporný na prostor a je možno jej umístit i do velmi malých kotel. Plocha půdorysu při použití kompaktního zásobníku je v rozmezí 0,77- 1,35 m².

Řídicí jednotka
Dotykový, barevný displej
Nové funkce a možnosti

Kompresor
Automaticky čistí
hořák a výměník kotle

Odpopelnění
Automaticky odstraňuje
popel z kotle



Uzavírání dvířek
Maximální těsnost, bez úniku tepla z kotle

Čištění výměníku
Zásadním způsobem snižuje požadavky na ruční čištění

Lambda sensor
Zajišťuje optimální spalování

Turbulátory
Jednoduše vyjímatelné
Zajišťují vysokou účinnost výměníku kotle

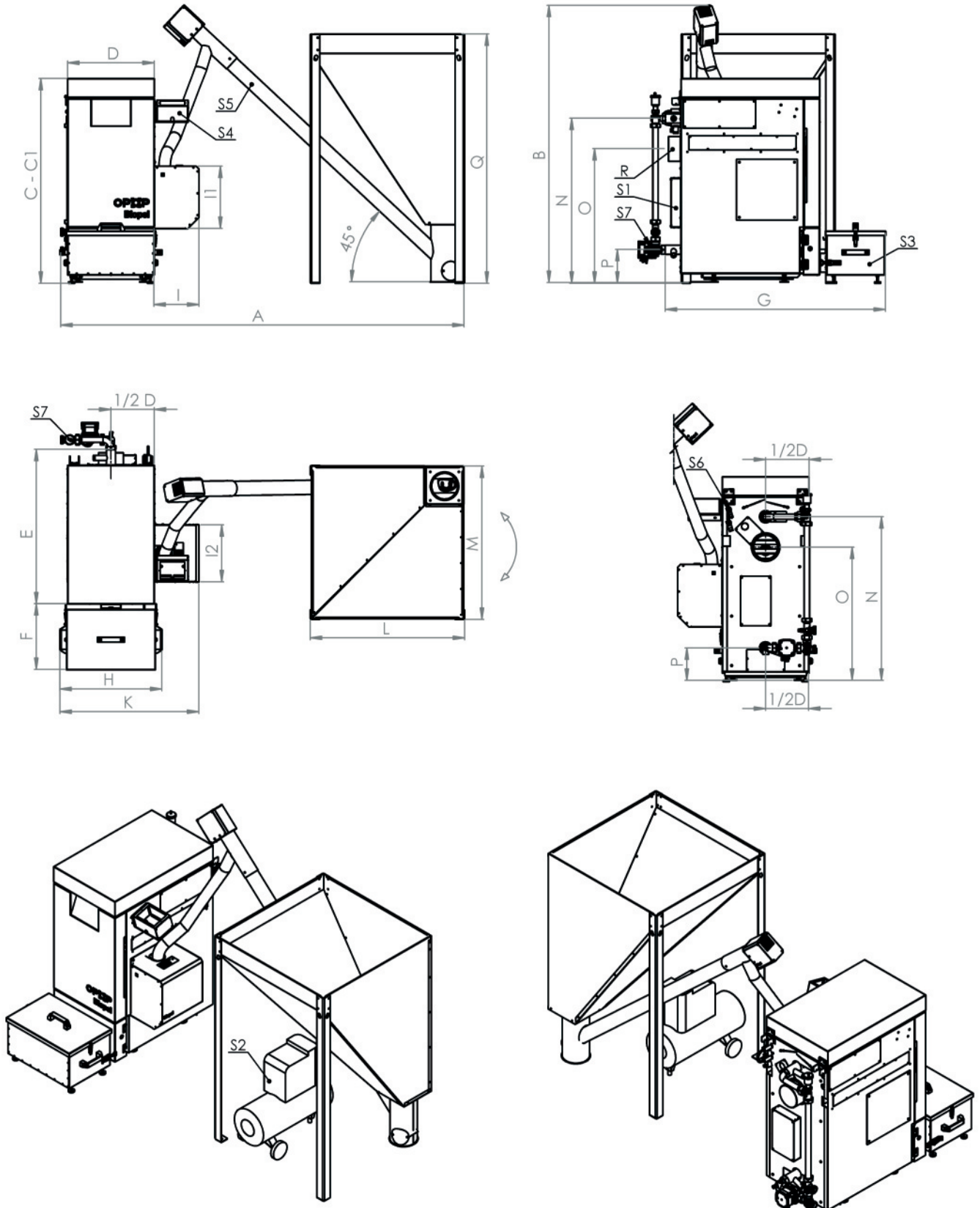
Čerpadlová skupina
Čerpadlo a ventil, zajišťující správnou teplotu vratné vody

Popelníková dvířka
Oboustranné provedení pro variabilní instalaci násypky

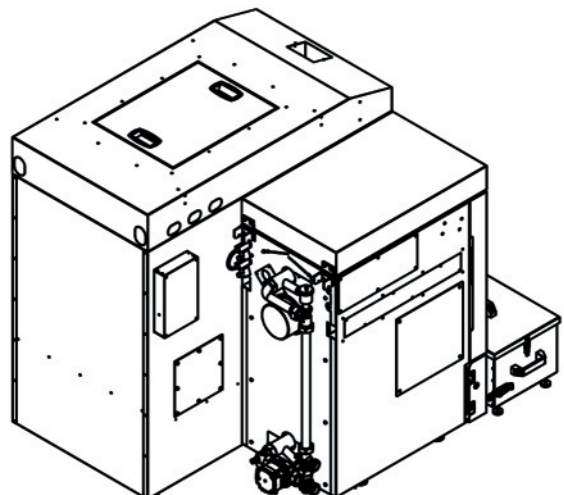
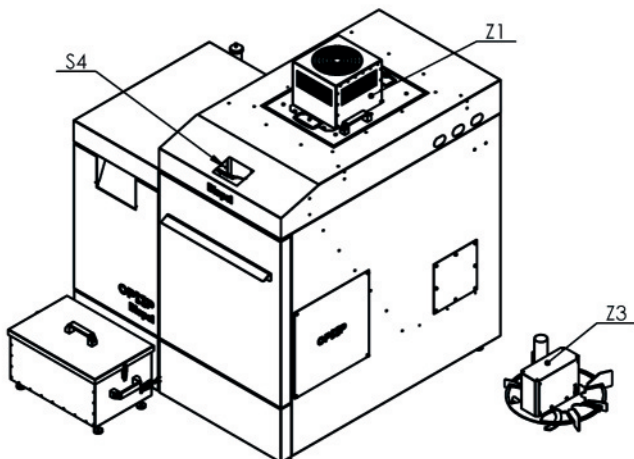
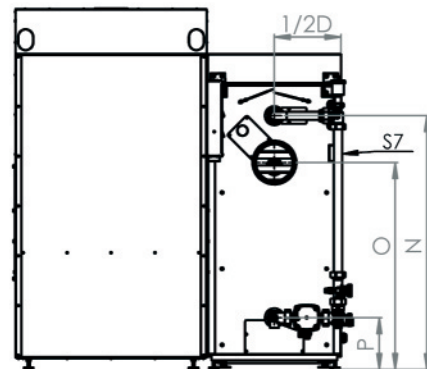
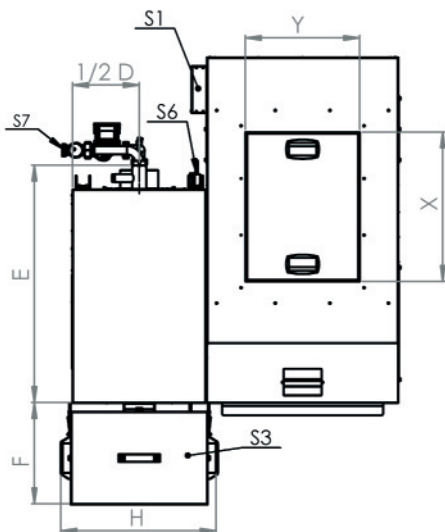
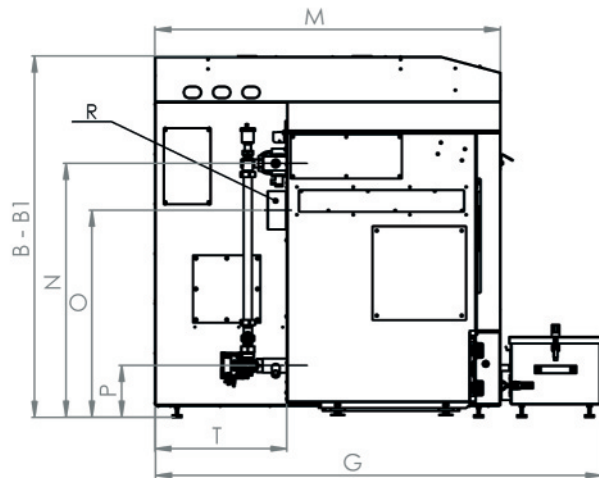
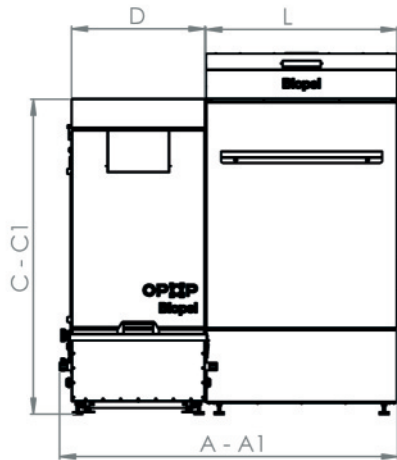
BIOPEL PREMIUM PLUS – sestava kotle je dodávána již z výroby včetně namontovaného následujícího příslušenství:

- odpopelnění, kompresorové čištění hořáku a výměníku, pokojový termostat

Sestava s externím zásobníkem



Sestava s kompaktním zásobníkem



MODEL KOTLE		BIOPEL PREMIUM 10/V9	BIOPEL PREMIUM 15/V9	BIOPEL PREMIUM 20/V9	BIOPEL PREMIUM 30/V9	BIOPEL PREMIUM 40/V9
Rozměry						
Typ nátrubku: výstup / vstup (vnitřní závit)	Js			G 1 1/4"		
Připojení pro vypouštění a napouštění (vnitřní závit)	Js			G 1/2"		
C - výška kotle	mm	1077	1077	1077	1077	1179
C1 - výška kotle s otevřeným víkem	mm	1675	1675	1741	1741	1939
D - šířka kotle	mm	455	455	555	555	655
E - hloubka kotle	mm	842	842	908	908	1026
F - hloubka popelníku autom. odpovel.	mm	327	327	427	427	427
G - celková hloubka s popelníkem	mm	1169	1169	1335	1335	1453
H - šířka popelníku autom. odpovel.	mm	537	537	637	637	737
I - hloubka krytu hořáku	mm	200	200	230	320	285
I1 - výška krytu hořáku	mm	329	329	329	416	359
I2 - šířka krytu hořáku	mm	301	301	316	316	388
K - celková šířka kotle	mm	745	745	875	965	1030
N - umístění nátrubku výstupní vody od země	mm	868	868	868	868	968
O - umístění kouřovodu od země	mm	708	708	708	708	808
P - umístění nátrubku vstupní vody od země	mm	178	178	178	178	178
R - průměr kouřovodu	mm	130	130	150	150	150
S1 - lambda sonda / S2 - kompresor / S3 - popelník autom. odpopelnění / S4 - ovládací jednotka / S5 - peletový podavač / S6 - kompresorové čištění výměníku / S7 - hydraulický set						
Rozměry s externím zásobníkem						
A - celková max. šířka kotle včetně zásobníku	mm	2126	2126	2226	2226	2326
B - celková výška kotle včetně podavače	mm	1464	1464	1464	1464	1464
zásobník 60x60 (L - šířka / M - hloubka)	mm			600 / 600		
zásobník 80x80 (L - šířka / M - hloubka)	mm			815 / 815		
zásobník 100x100 (L - šířka / M - hloubka)	mm			1000 / 1000		
zásobník rozšířený (L - šířka / M - hloubka)	mm			815 / 1420		
Q - výška násypky	mm			1300		
objem zásobníku 60x60 (pelety 6mm) / hmotnost	kg			110 / 25		
objem zásobníku 80x80 (pelety 6mm) / hmotnost	kg			220 / 29		
objem zásobníku 100x100 (pelety 6mm) / hmotnost	kg			300 / 35		
objem zásobníku 80x142 (pelety 6mm) / hmotnost	kg			350 / 38		
Rozměry s kompaktním zásobníkem						
A - celková max. šířka kotle včetně zásobníku typ 250	mm	1152	1152	1252	1252	1352
A1 - celková max. šířka kotle včetně zásobníku typ 150	mm	1002	1002	1102	1102	-
A1 - celková max. šířka kotle včetně zásobníku typ 60	mm	952	952	1052	1052	-
B - celková výška kompaktního zásobníku (60/150/250)	mm			1234		
B1 - celková výška kompaktního zásobníku (60/150/250) vč. vakuového podavače	mm			1433		
L - celková šířka kompaktního zásobníku (60/150/250)	mm			453 / 503 / 653		
M - celková hloubka kompaktního zásobníku (60/150/250)	mm			843 / 953 / 1180		
G - celková hloubka s odpopelněním (60/150/250)	mm			1147 / 1311 / 1538		
G - celková hloubka s odpopelněním vč. hydraulického setu (60/150/250)	mm			1300 / 1311 / 1538		
X - délka plnicího otvoru (60/150/250)	mm			340 / 510 / 510		
Y - šířka plnicího otvoru (60/150/250)	mm			330 / 390 / 390		
Z1 - vakuový podavač / Z3 - sběrač vakuového podavače						
Technické parametry						
Nominální výkon	kW	10,32	14,5	19,43	31,5	42,48
Minimální výkon	kW	2,99	3,7	4,7	8,5	11,4
Záruční palivo		dřevěné pelety 6 - 8 mm				
Spotřeba paliva	kg/h	0,71 - 2,5	0,85 - 3,4	1,1 - 4,4	1,9 - 7,2	2,66 - 9,96
Emisní třída		5	5	5	5	5
Účinnost	%	88,58 - 89,94	89,4 - 91,4	89,15 - 92,82	90,2 - 92,2	90,11 - 91,41
Vodní objem	l	43	43	59	59	83
Provozní tah komína (průměr jmen. a min. výkonu)	Pa	5 - 10	5 - 12	5 - 15	10 - 20	10 - 20
Maximální pracovní tlak vody	Bar	2	2	2	2	2
Maximální teplota topné vody	°C	85	85	85	85	85
Minimální teplota vratné vody	°C	65	65	65	65	65
Hmotnost	kg	234	234	282	282	400
Třída energetické účinnosti		A+	A++	A++	A++	A++