

Peletové kotle

**OPOP**  
partner for your heating

# BIOPEL MINI BIOPEL MINI PLUS CA BIOPEL MINI TOWER

Řada kotlů Biopel MINI se vyznačuje velmi malými rozměry, které dovolují instalaci kotle do těch nejmenších prostor. Jednoduchý přístup k hořáku a výměníku kotle zabezpečí jednoduchou a rychlou údržbu kotle.

Ekologičnost zařízení je dána velmi nízkými emisemi. Široká škála příslušenství může zvýšit automatizaci provozu a řízení celého topného systému ve vašem domě.

Vzdálený dohled nad topením s pomocí Vašeho mobilního telefonu Vám poskytne přehled o teplotách v domě a stavu topného systému, ať už jste kdekoliv.



DOTOVANÝ  
KOTEL

EKO  
DESIGN

5 LET  
ZÁRUKA

Výrobce: OPOP spol. s.r.o. , Zašovská 750, 757 01, Valašské Meziříčí, tel: +420 571 675 589, email: sales@opop.cz



BIOPEL MINI



BIOPEL MINI PLUS CA

Řada peletových kotlů **Biopel MINI** poskytuje vysoký komfort ve vytápění peletami a nabízí velmi jednoduché ovládání řídicí jednotky. Řídicí jednotka je opatřena dotykovým displejem, umožňuje nastavení a změny všech parametrů prostřednictvím internetu, komunikaci s jednotkou solárních kolektorů, řízení vytápění na základě venkovní teploty a je vybavena mnoha dalšími pokročilými funkcemi. Rovněž umožňuje připojení široké škály přídatných zařízení. Pro snadnější nastavení a následné ovládání kotle je zde možnost kalibrace podavače pelet, zajišťující kvalitní spalování a adekvátní výkon kotle. Kalibrace umožňuje nastavit parametry kotle dle použitého typu pelet. Online systém pro ovládání kotle přes internet, možnost ovládání pokojového termostatu a řízení topného systému prostřednictvím mobilního telefonu jsou součástí standardní dodávky.

Kotel i násypka mají minimální rozměry a lze je umístit do velmi malých kotelen. Ke kotlům lze doplnit automatické čištění hořáku a výměníku kotle pomocí kompresoru, které zkracuje požadavky na čištění kotle a vynášení popela na minimum.

Peletové kotle **BIOPEL MINI PLUS CA** jsou navíc již z výroby vybaveny instalovaným kompresorovým čištěním hořáku kompresorovým čištěním výměníku a automatickým odpopelněním.

**Výkon:** 11 - 40 kW

**Palivo:** Dřevěné pelety o průměru 6 - 8 mm

**Ekonomický provoz:**

Úsporné vytápění - účinnost až 93,7%  
Nízká spotřeba pelet

**Šetrný k životnímu prostředí**

5. emisní třída a ekodesign - nízké emise  
Pelety - obnovitelný zdroj vytápění

**Komfortní obsluha a údržba**

Snadné nastavení řídicí jednotky  
Možnost ovládání přes PC  
Možnost automatického odpopelnění  
Možnost automatického čištění hořáku a výměníku  
Možnost ovládání 2 směšovacích ventilů

Dálkové ovládání pomocí 2 pokojových termostatů  
Možnost připojení 5 čerpadel  
Ekvitermní řízení na základě venkovní teploty  
Řízení ohřevu akumulární nádrže pomocí teplotních čidel  
Aplikace pro mobilní telefon

**Dlouhá životnost**

Hořák z nerezové oceli

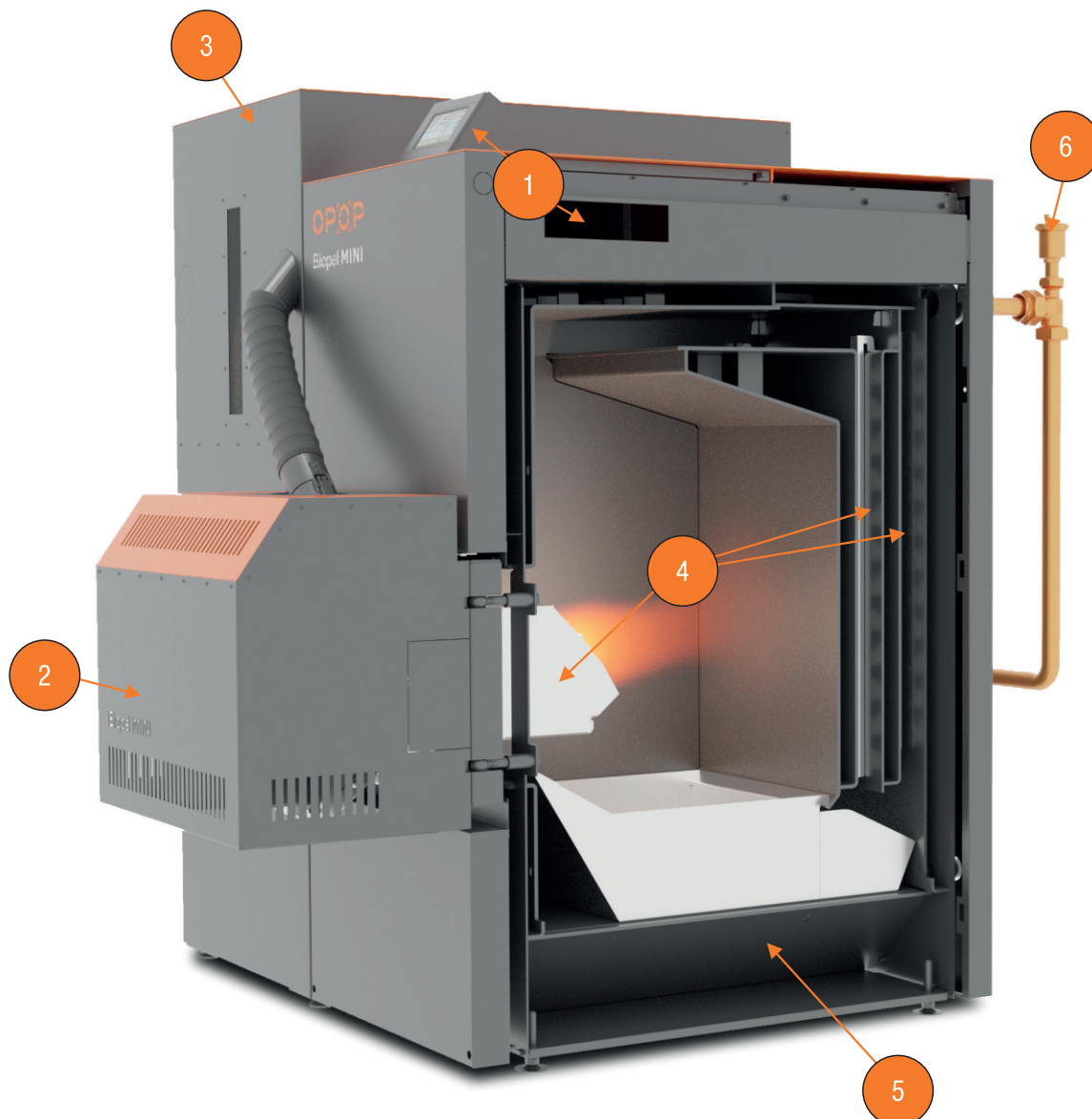
Spolehlivé elektronické prvky

**Velmi malé rozměry**

Sestava s kompaktním zásobníkem je nenáročná na prostor – šířka od 708 mm

## PŘEDNOSTI BIOPELU MINI

Kotle řady Biopel MINI disponují širokou variabilitou funkcí a příslušenství, které lze ke kotli připojit. Níže se můžete dozvědět více o tom, co naše kotle umí.



Řídicí jednotka V9 MINI s dotykovým displejem umí řídit nejenom kotel, ale i veškeré součásti topného systému, včetně ohřevu teplé vody, akumulární nádrže, podlahového topení.

Možnost ovládat a dohlížet na kotel vzdáleně pomocí aplikace v mobilním telefonu je samozřejmostí, zdarma u každého kotle Biopel MINI.

Díky jednoduchému nastavení a ovládání kotle může Biopel MINI ovládat opravdu každý.



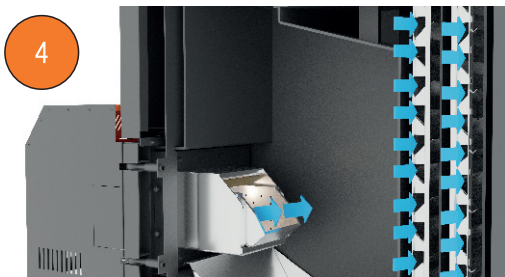
Peletový hořák Biopelu MINI zajišťuje spalování s naprosto minimálními emisemi, které jsou mnohonásobně nižší, než nejpřísnější české a evropské normy.

Díky systému spalování pomocí primárního a sekundárního vzduchu, je zajištěno spalování při vysokých teplotách, což zajistí nejen nízké emise, ale i malé množství popela, který se tak nemusí často vynášet. Hořák je umístěn na dveřích, které tak při otevření zajistí jednoduchý přístup k roštu hořáku a jeho pohodlné čištění.



Variabilita zásobníků na pelety zajistí pro zákazníka možnost výběru z vícero verzí a velikostí tak, aby finální instalace vždy splnila jeho přání. Máte malý prostor v kotelně? Zvolte malou kompaktní násypku, která společně s kotlem zabere na šířku pouze 71 až 84 cm.

Máte větší kotelnu? Zvolte větší zásobník až pro 350 kg pelet, pro maximální komfort. Pelety Vám tak vydrží i déle než týden bez doplnění. Zásobník na pelety lze jednoduše instalovat jak zleva, tak zprava kotle, dle dispozic Vaší kotelny.



Automatické čištění pomocí kompresoru prodlouží intervaly mezi manuálním čištěním až na půl roku. Stlačeným vzduchem je pravidelně čištěn nejen rošt hořáku, ale i přepážky ve výměníku kotle. To vše je řízeno kotlem v pravidelných intervalech tak, aby výměník i hořák zůstávaly čisté po dlouhou dobu, bez nutnosti ručního čištění. Pro čištění vzduchem nejsou použity žádné pohyblivé díly uvnitř kotle. Čištění je tak technicky jednoduché, bez rizika zaseknutí či poškození mechanických dílů teplem uvnitř kotle.



Automatické odpopelnění dopravuje popel z kotle ven do externího kontejneru. Popel je v kontejneru pěstován tak, aby se ho do něj vešlo co nejvíce.

Interval vynášení popela se tak prodlouží na několik měsíců, než dojde k naplnění externího kontejneru, který je poté možné jednoduše od kotle odpojit a vysypat.

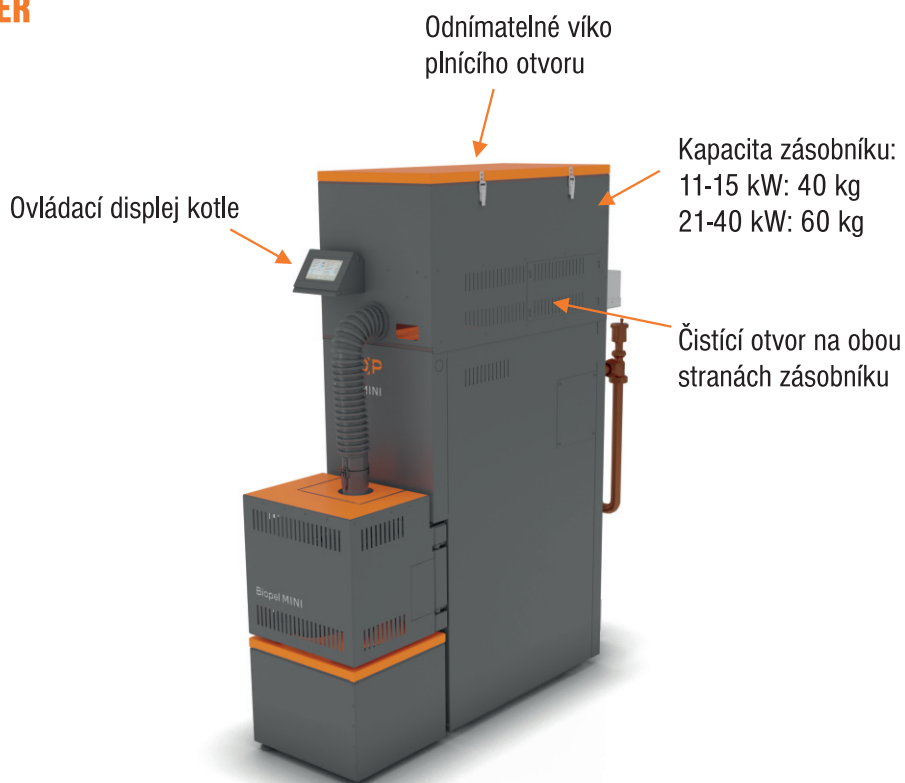


Čerpadlová skupina společně s termostatickým nebo směšovacím ventilem umožní rychlou a jednoduchou instalaci na Biopel MINI. Takto nainstalovaná sestava má kompaktní rozměry a nezabere za kotlem mnoho místa.

Zároveň představuje kompletní regulaci topné vody do systému, aniž by bylo potřeba dokupovat další regulační prvky.

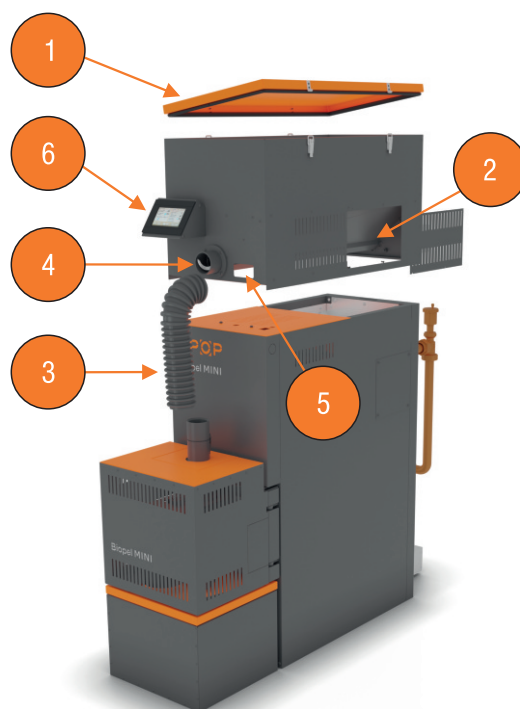
Vše v kompaktní verzi hned za kotlem, řízeno pomocí jednotky kotle V9 MINI. Takto máte zajištěnu maximální efektivitu topení a zároveň řízení celého topného systému bez nutnosti koupě dalších nadřazených regulačních systémů.

## BIOPEL **MINI TOWER**

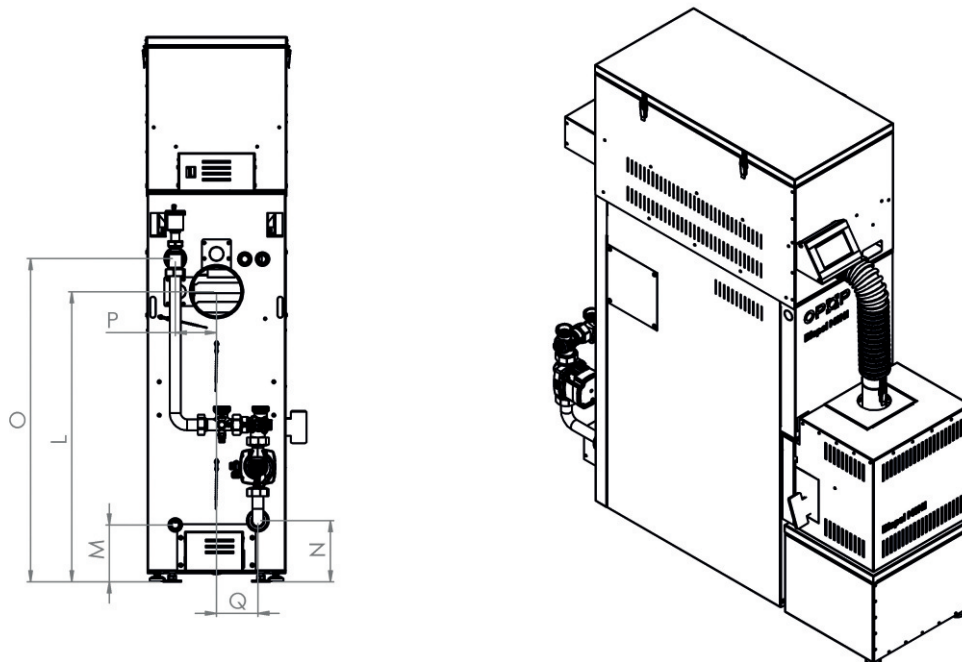
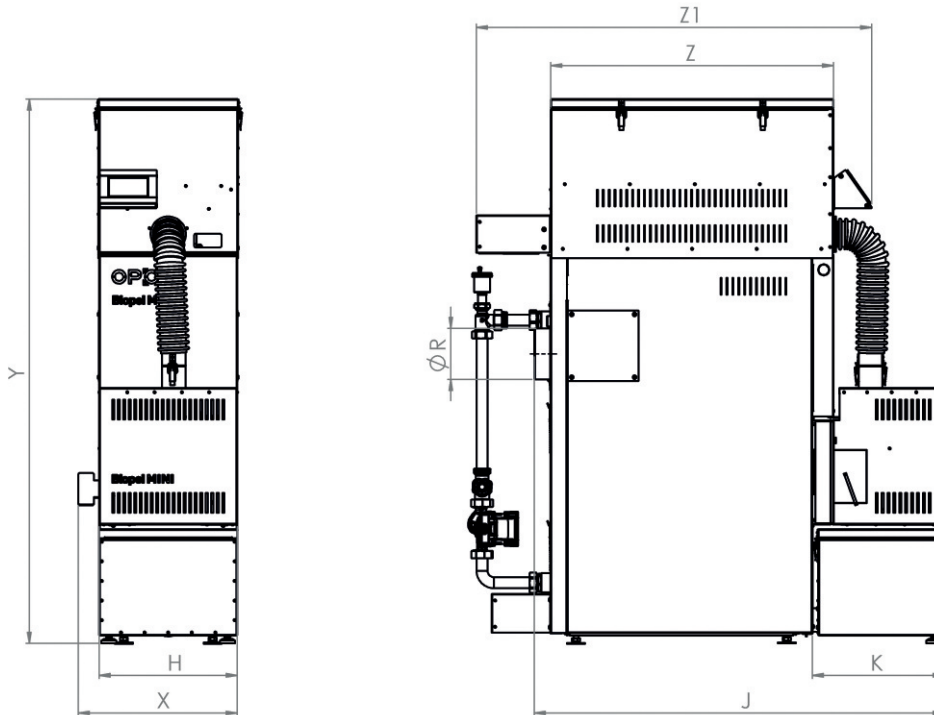


Zásobník na pelety, s označením **Tower** se umísťuje přímo na kotel. Kotel lze pak montovat i do velmi malých prostor, jelikož šířka kotle 11-15 kW včetně zásobníku nepřesáhne 35,2 cm a u kotle 21-40 kW je šířka 48,2 cm. Kotel tak lze instalovat i do těch nejmenších prostor. Pro pravidelné čištění výměníku kotle slouží otvory na bočních stranách násypky. Pro celkové vyčištění výměníku kotle je nutné zásobník v prázdném stavu z kotle sundat a využít čistící otvor na horní straně kotle. Zásobník je na kotli pouze posazen, proto jej z kotle sundáte jednoduše a rychle.

1. Víko zásobníku je odnímatelné tak, aby bylo doplňování pelet co nejpohodlnější.
2. Otvor pro čištění výměníku z obou stran násypky. Údržba je rychlá a zabere jen několik minut.
3. PVC hadice, kterou padají pelety do hořáku je opatřena rychlospojkou, která zajistí jednoduchou demontáž v případě údržby zařízení.
4. Vyústění hlavního podavače. Pelety jsou tímto otvorem podávány PVC hadicí do hořáku, kde poté probíhá spalovací proces.
5. Otvor pro přístup k hlavnímu vypínači řídicí jednotky.
6. Displej kotle.

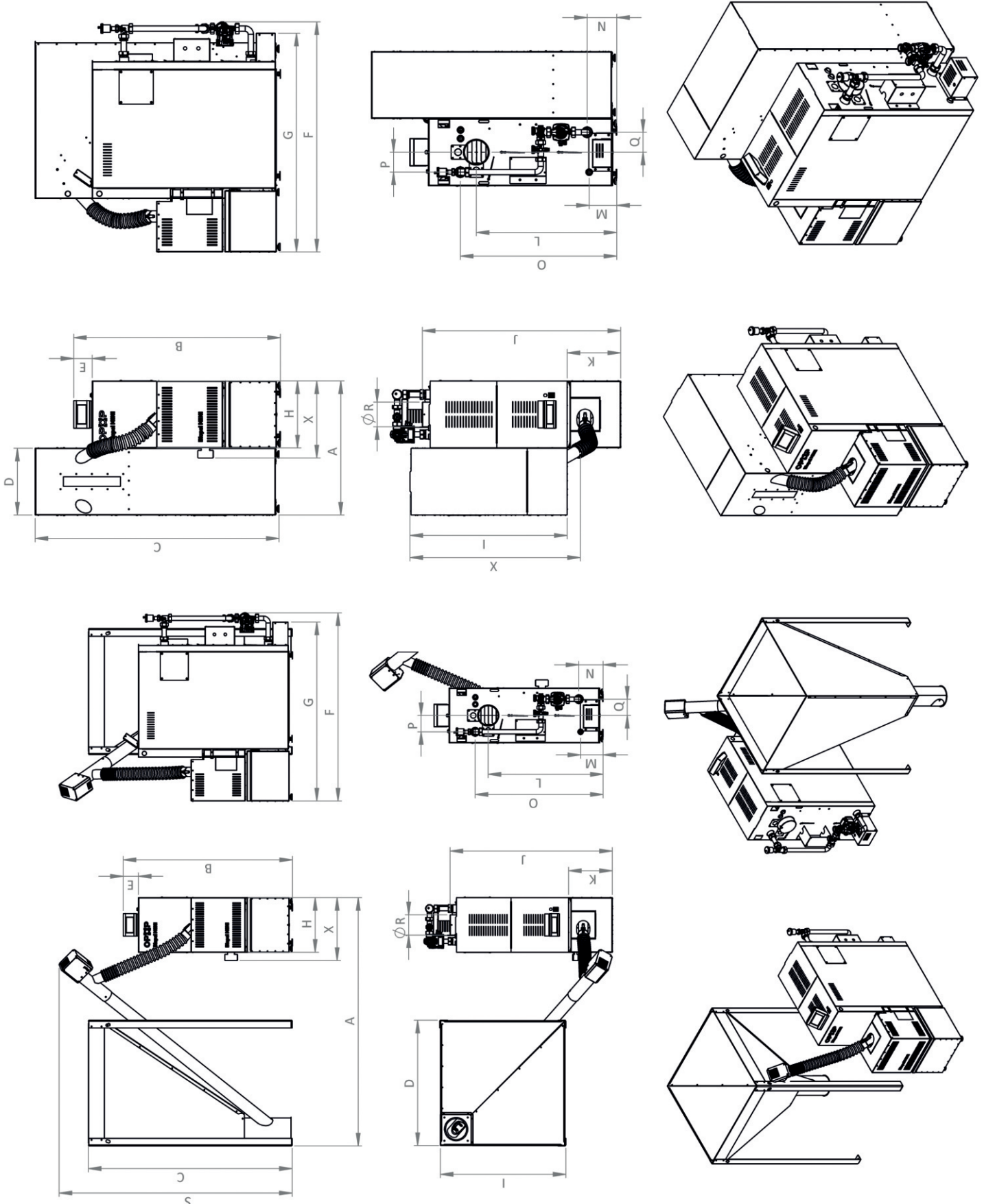


**ROZMĚRY BIOPELU MINI TOWER**



Rozměry s kompaktním zásobníkem TOWER			
Y - celková výška kotle včetně zásobníku typ: TOWER 40	[mm]	1386	-
Y - celková výška kotle včetně zásobníku typ: TOWER 60	[mm]	-	1556
Z - hloubka kompaktního zásobníku typ: TOWER 40	[mm]	720	-
Z - hloubka kompaktního zásobníku typ: TOWER 60	[mm]	-	820
Z1 - hloubka kom. zásobníku vč. příslušenství typ: TOWER 40	[mm]	1010	-
Z1 - hloubka kom. zásobníku vč. příslušenství typ: TOWER 60	[mm]	-	1110
objem zásobníku typ: TOWER 40 ( pelety 6mm ) / hmotnost	[kg/kg]	40 / 16	
objem zásobníku typ: TOWER 60 ( pelety 6mm ) / hmotnost	[kg/kg]	60 / 19	

**ROZMĚRY BIOPELU MINI**



MODEL KOTLE		BIOPEL MINI 11	BIOPEL MINI 16	BIOPEL MINI 21	BIOPEL MINI 30	BIOPEL MINI 40
rozměry						
Typ nátrubku: výstup / vstup (vnitřní závit)	Js	G 1 1/4"				
Připojení pro vypouštění a napouštění (vnitřní závit)	Js	G 1/2"				
B - výška kotle	(mm)	1088			1257	
H - šířka kotle	(mm)	352			482	
J - hloubka kotle vč. krytu hořáku	(mm)	1043			1170	
K - hloubka krytu hořáku	(mm)	281			308	
E - výška displeje	(mm)	98				
G - celková hloubka s automatickým odpopelněním	(mm)	1162			1277	
F - celková hloubka s hydraulickým setem	(mm)	1212			1338	
O - umístění nátrubku výstupní vody od země	(mm)	822			992	
L - umístění kouřovodu od země	(mm)	739			898	
N - umístění nátrubku vstupní vody od země	(mm)	156				
M - umístění nátrubku vypouštěcího ventilu od země	(mm)	145				
P - umístění nátrubku výstupní vody od kouřovodu	(mm)	106			155	
Q - umístění nátrubku vstupní vody od kouřovodu	(mm)	106			155	
R - průměr kouřovodu	(mm)	130			150	
X - šířka kotle vč. madla	(mm)	406			538	
rozměry s externím zásobníkem						
A - celková šířka kotle včetně zásobníku (flexibilní rozměr)	(mm)	1600			1730	
S - celková výška kotle včetně podavače (flexibilní rozměr)	(mm)	1500				
zásobník 60x60 (D - šířka / I - hloubka)	(mm)	600 / 600				
zásobník 80x80 (D - šířka / I - hloubka)	(mm)	815 / 815				
zásobník 100x100 (D - šířka / I - hloubka)	(mm)	1000 / 1000				
zásobník rozšířený (D - šířka / I - hloubka)	(mm)	815 / 1420				
C - výška násypky	(mm)	1300				
objem zásobníku 60x60 ( pelety 6mm ) / hmotnost	(kg)	110 / 25				
objem zásobníku 80x80 ( pelety 6mm ) / hmotnost	(kg)	220 / 29				
objem zásobníku 100x100 ( pelety 6mm ) / hmotnost	(kg)	300 / 35				
objem zásobníku 81,5x142 ( pelety 6mm ) / hmotnost	(kg)	350 / 38				
rozměry s kompaktním zásobníkem						
A - celková šířka kotle včetně zásobníku typ: KOMPAKT 150	(mm)	708			838	
A - celková šířka kotle včetně zásobníku typ: KOMPAKT 225	(mm)	838			968	
C - celková výška zásobníku KOMPAKT (150/225)	(mm)	1283				
D - celková šířka zásobníku KOMPAKT (150/225)	(mm)	354 / 484				
I - hloubka kompaktního zásobníku (150/225)	(mm)	827				
X - hloubka kompaktního zásobníku vč. podavače (150/225)	(mm)	891				
objem zásobníku typ: KOMPAKT 150 ( pelety 6mm ) / hmotnost	(kg)	150 / 39				
objem zásobníku typ: KOMPAKT 225 ( pelety 6mm ) / hmotnost	(kg)	225 / 45				

Technické parametry:		BIOPEL MINI 11	BIOPEL MINI 16	BIOPEL MINI 21	BIOPEL MINI 30	BIOPEL MINI 40
Nominální výkon	kW	11	15	21	30	40
Minimální výkon	kW	3,3	4,7	6	8,9	11,8
<b>Záruční palivo</b>		<b>dřevěné pelety 6-8 mm</b>				
Spotřeba paliva (při jmen. výkonu kotle)	kg/h	2,36	3,36	4,68	6,52	8,42
Spotřeba paliva (při min. výkonu kotle)	kg/h	0,77	1,01	1,38	1,96	2,64
Emisní třída *1		5 / Ecodesign				
Účinnost *1	%	93,6	93,7	92,9	93,5	93,6
Vodní objem	L	32			54	
Provozní tah komína	Pa	5,5	7,5	8	11	11
Maximální pracovní tlak vody	Bar	2				
Maximální teplota topné vody	°C	80				
Minimální teplota vratné vody	°C	55				
Teplota spalin (při jmen. výkonu kotle)	°C	85	101	102	107	117
Hmotnost	kg	160			240	
Připojovací napětí	V/Hz	230 V / 50 Hz ± 10%				